

Nu 16 % meer

f 4,-

HACKTIC

13



TIJDSCRIFT VOOR
TECHNO-ANARCHISTEN



COLOFON

Hack-Tic is Nederlands eerste hackerblad. Het verschijnt zonder enige regelmaat. Het eerste nummer verscheen 13 januari 1989.

UITGAVE: Met veel moeite door de Stichting Hack-Tic, een cover-up voor een groep individuen zonder enige kennis van zaken.

ISSN: 0926-0269

MET DANK AAN: The Key, Herman Acker, Peter Poelman, Rhincewind, Taco, Paul, Xokum 3, The Dude, RGB Productions en Pop. Verder krijgen we informatie uit de gekste kringen.

ILLUSTRATIES: Koen Hottentot.

C.V.: Archibald Tuttle

KONTAKT: De redactie is te bereiken via p.b. 22953, 1109 DL Amsterdam. UUCP: ropp@oc.uva.nl. Ons telefoonnummer is 020-6001480 (ons superdeluxe antwoordapparaat staat (tenzij defect) 24 uur per dag tot uw beschikking).

PRIJS: Losse nummers kosten 4 gulden, een abonnement voor 10 nummers (hoe lang het ook duurt om die uit te geven) kost f 37,50. Abonnementsgelden kun je overmaken op gironummer 6065765 t.n.v. de Stichting Hack-Tic. Abonnementen beginnen met het laatst uitgegeven nummer tenzij je bij de betaling een ander beginnummer aangeeft.

ABONNEMENT VOOR HET LEVEN: Voor f375,- heb je een levenslang abonnement op Hack-Tic dat zelfs na de dood testamentair op een ander over kan gaan. Het abonnement duurt zolang Hack-Tic duurt. Nooit meer gezeur met het verlengen van je abonnement! Buitenlandse Levensabonnees krijgen een gratis woordenboek van Nederlands naar de taal van hun keuze. Als je abonnee voor het leven wordt krijg je alle oude nummers (voor zover voorradig) thuis gestuurd.

PRIVACY: Het is natuurlijk via onze bankafschriften makkelijk na te gaan wie er abonnee zijn. Heb je een maatschappelijke positie die je niet wilt verliezen dan kun je ook geld en adres bijsluiten in een envelop en die aan onze postbus sturen, wij weten dan genoeg. De Hack-Tic wordt altijd verstuurd in een neutrale envelop.

Hack-Tic is ook verkrijgbaar bij de goede boekhandel.

DISCLAIMER: Informatie in Hack-Tic dient slechts een educatief doel. Gebruik van deze informatie zou strafbaar/staatsgevaarlijk/stout kunnen zijn. De redactie wijst iedere verantwoordelijkheid voor gebruik door lezers van de in Hack-Tic opgenomen informatie af. De mening van een auteur weerspiegelt niet noodzakelijkerwijs de mening van de redactie of uitgever. Batteries not included.

NADRUK: toegestaan! Kranten, tijdschriften, omroepstichtingen, politieke partijen, wasmachinereparateurs etc. etc. mogen zonder voorafgaande toestemming van de redactie (maar natuurlijk met bronvermelding) stukken overnemen uit de Hack-Tic. De bovenstaande disclaimer blijft echter van kracht. Nadruk van de gehele Hack-Tic is natuurlijk verboden.

NABESTELLEN: Oude nummers kosten f4,- en kunnen via de redactiepostbus besteld worden. Sommige nummers zijn schaars en moeilijk te pakken te krijgen. Oude nummers worden pas verstuurd als de volgende Hack-Tic uitkomt.

HOE: Hack-Tic werd met Ventura 2.0 gemaakt op een gammele AT. Print-outs van elke pagina werden met een FACIT P6010 lasergeval gezocht en daarna ambachtelijk gedrukt. Dan nog even ergens laten vouwen, nieten en snijden en klaar was Kees.

VERKRIJGBAAR: Bar slecht, maar wellicht bij: Het Computercollectief, Fort van Sjakoo en Athenaeum Boekhandel, allen in Amsterdam, De Rooie Rat in Utrecht, Dencker in Nijmegen en Athenaeum in Haarlem..

KOPIJ: Welkom! Artikelen graag op floppy en op papier of via elektronische post (zie "kontakt"). De redactie behoudt zich het recht voor om de ingezonden artikelen gruwelijk te verminken of in de open haard te kieperen. Auteurs van geplaatste artikelen worden beloond met vermelding in het colofon.

Hack-Tic 13

Net toen de autoriteiten totaal in hun nopjes concludeerden dat Hack-Tic ergens voor het verschijnen van het ongeluksnummer het loodje had gelegd was daar nummer 13. We hebben het wat betreft verschijningsfrequentie (of liever gezegd: het gebrek daaraan) dit keer wel een beetje bont gemaakt en we zullen proberen om iets vaker uit te komen. Dit gezegd hebbende zijn er ook nog steeds mensen die geld overmaken en verwachten dat er 7 dagen later een Hack-Tic op de mat ligt. Zo werkt het hier niet, zo heeft het hier nooit gewerkt, zo zal het hier nooit werken.

In dit nummer nemen we afscheid van onze razende reporter Paul die op andere terreinen zijn horizon gaat verbreden. Wij zullen zijn inzichten in o.a. de werking van het telefoonnet node missen.

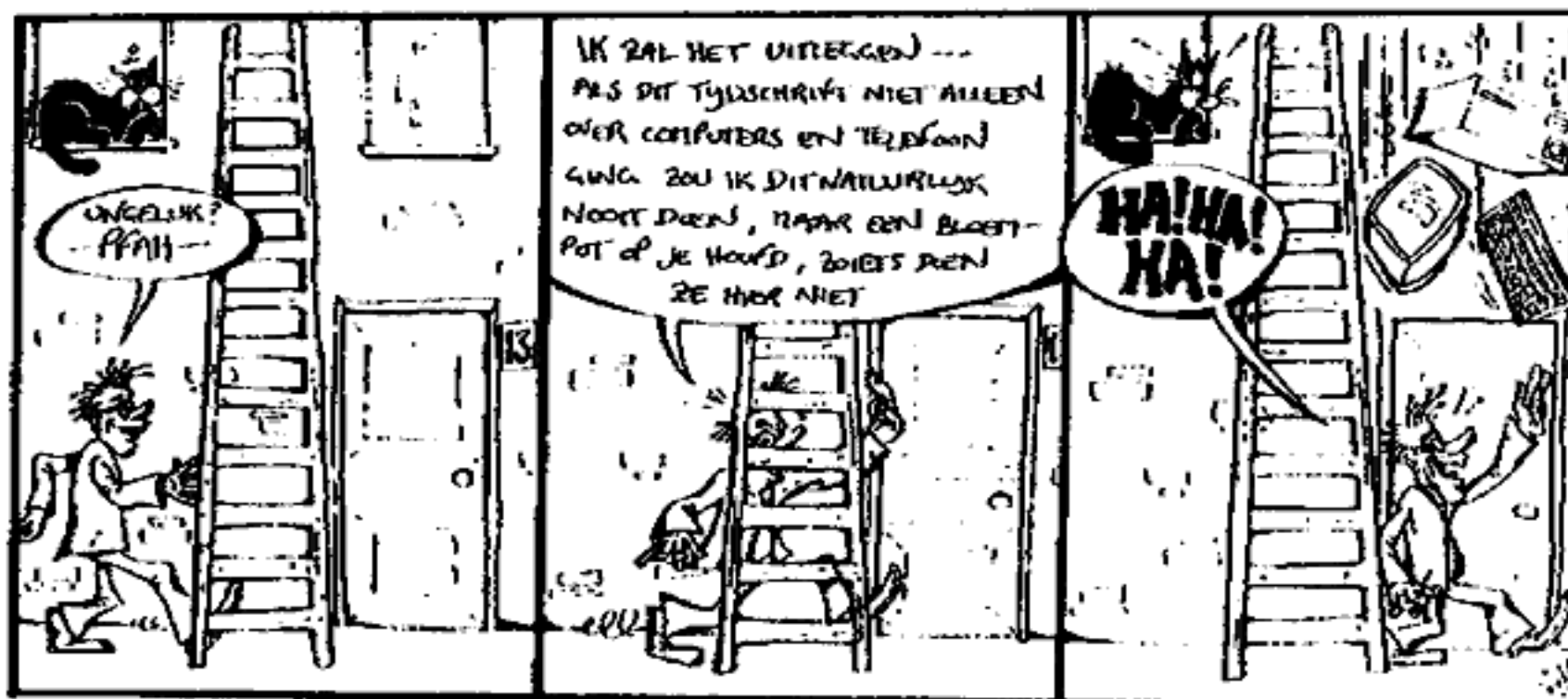
Verder is wegens gebrek aan inzendingen de rubriek Hekjes op onzachtzinnige wijze de nek omgedraaid, ook deze is dus weg. Gelukkig neemt de poststroom nog steeds toe, dus steeds meer lezerspost.

Hebben we dit nummer eindelijk vol; staan incens de kranten bol van een groep Nederlandse hackers die in Amerikaanse defensienetwerken rondhangen. Ga er maar vanuit dat er een verband is met de Milnet-lijst die wij in het vorige nummer publiceerden. Veel interessanter is dat hackers ingebroken hebben in de computers die gebruikt werden bij de zoektocht naar hackers, hierover meer op pagina 9.

Hack-Tic zou Hack-Tic niet zijn als er niet op zijn minst 1 truuk in stond om gratis te bellen. Ditmaal een hele leuke en wel op pagina 17.

Veel leesplezier,

De redactie



Lezerspost

Beste Hack-Tic,

Ik heb wat informatie over het semafoonnet:

Er bestaan in principe drie soorten semafoons:

- **Tone-only**, die piepen slechts. Meestal heeft de bezitter van deze semafoon een telefoonnummer dat hij belt als er gepiept wordt.
- **Numeriek**, die piepen en laten op een display een nummer zien, meestal een telefoonnummer. Dit nummer wordt ingevoerd door de aanvrager.
- **Alfanumeriek**, die piepen en laten op het display een tekst zien, tot 40 karakters, ook te bepalen door de aanvrager.

Een semafoon kan worden opgepiept door zijn telefoonnummer te bellen, dat nummer is 06-58xxxxxx, met 000000 x 749999. Daarna kan in het geval van een numerieke semafoon de informatie doorgegeven worden. Het leuke is nu dat de PTT het mogelijk heeft gemaakt om semafoons via het SURFnet op te roepen (dit om met een modem ook tekstoproepen naar alfanumerieke semafoons te kunnen sturen). Een normale oproep kost tussen de 15 en 90 cent maar een SURFnet oproep is gratis! Dus: zoek een SURFnet node die 'c sema' toestaat, kies een nummer en voer eventueel de (alfa) numerieke informatie in. Na een beetje proberen kwam ik er achter dat de nummers met een 3, 4 of 5 erin het meestal wel deden, en dat nummers van numerieke semafoons altijd eindigen op een 1 of een 5 en die van alfanumerieke semafoons altijd op een 4.

Nog een paar opmerkingen: roep niet onnodig semafoons op, als je het toch doet, geef dan onzinnige informatie en denk er aan dat het oproepen van tone-only semafoons *niet* leuk is. Er zijn mensen die in geval van nood opgepiept worden waarna ze zo snel mogelijk naar hun werk 100 km. verder moeten gaan! Je kunt b.v. wel de verjaardag van je vriendin wat opvrolijken: geef dan als tekst "Anja jarig! Bel 080-987654" op 50 semafoons.

Speciale gevallen: tone-only groepsoproep: roept meerdere tone-only semafoons tegelijk op, buiten dienst (spreekt voor zich) en beschermd (kan waarschijnlijk niet door iedereen worden gepiept). In 1994 wordt het allemaal nog leuker, dan worden alle Europese semafoonnetten nl. aan elkaar gekoppeld

Veel plezier,

GigaWalt

Blijf abonnee: In het volgende nummer uitgebreid aandacht voor het semafoonnet.

De volgende inzending bestaat uit delen van een artikel onder de titel "Humbug uit Hamburg" uit een ander blad, "DE VAKIDIOOT", het blad van de faculteiten natuur- en sterrekunde, wiskunde en informatica en geofysica aan de RijksUniversiteit Utrecht. Hoewel niet rechtstreeks naar ons opgestuurd toch wel de moeite waard. Schrijver Frank Verbunt reageert op een artikel uit een eerdere vakidoot over hackers.

In de laatste Vakidoot staat een artikel over Hackers, geschreven door Hackers, waarin wordt gesuggereerd dat deze lieden dappere en slimme kornuiten zijn, die met groot succes tegen het internationale establishment opboksen. Dit klopt niet met het beeld dat ik van deze lieden heb.

Wat is het geval? Een aantal jaren geleden kwamen enige computer-gebruikers op de gedachte dat het gesleep met magneetbanden van computer naar computer een vervelend en tijdrovend gedoe is. Zou het niet mogelijk zijn via gewone telefoonlijnen computers met elkaar te verbinden? De uitwerking van deze gedachte leidde tot het tot stand komen van een aantal computer-netwerken. Van elke computer op zo'n netwerk kan men post sturen naar elke andere computer op het netwerk. Later werd men ook in staat gesteld om vanaf elke computer in te loggen op een andere computer. De voordelen van dit systeem zijn enorm. Een aantal voorbeelden uit mijn eigen ervaring moge dit illustreren.

< Nu volgt een niet zo interessante opsomming van al Franks datacommunicatie. Nounou, zijn data heeft de wereld gezien. >

Tot voor kort was het systeem volledig open. de gebruikers hadden onderling stilzwijgend afgesproken niet in elkaars computers te gaan knoeien, en dus waren beveiligingsmaatregelen niet nodig. Iedereen was dik tevreden. Toen kwam het Hacker-programma. Life op televisie pleegden een aantal dapp're hackers uit Hamburg inbraak op het Britse netwerk. Tenminste, dat wilde men de kijkers laten geloven. Wat gebeurde er in werkelijkheid? De hackers gebruikten een account van een bekende uit Munchen om in Garching op de computer te komen. Via het gewone, gebruikers-vriendelijke netwerk gingen ze naar de computer van Leicester. Op die computer gebruikten ze het Password dat ze gelezen hadden aan de telex-machine, op een telex van een gebruiker uit Leicester aan een bonafide collega in Garching. Met andere woorden, de hackers slaagden erin een huis binnen te breken waarvan alle deuren en ramen met opzet open waren gelaten.

Stel je een land voor waarin iedereen heeft afgesproken voortaan geen fietsen meer te stelen. Wat een genot! Nooit meer in de kou aan een roestig slot peuteren, nooit meer zwoegen om de fiets in de buurt van een hek te krijgen, nooit meer ellende met verloren sleutels. Gewoon: je zet je fiets neer, en als je terugkomt is hij er nog. In dit Utopia komen nu enige lieden die op de televisie verklaren dat zij dankzij hun uitzonderlijke slimheid erin geslaagd zijn een fiets te stelen. De televisie-journalisten, die zelf nooit fietsen, zingen allerwege de lol van geniale knapen. Gevolg: Utopia is voorbij, iedereen moet weer met sleutels en kettingen in de weer. Dit is precies wat

er in het Utopia van het Computer-land gebeurd is. Dankzij het optreden van de Hackers, en het feit dat zij WEL in bestanden gingen knoeien, tegen de stilzwijgende afspraken in, zijn alle deuren een tijdlang op slot gegooid. In die tijd kon ik Garching helemaal niet meer bereiken. Nu de lijnen weer open zijn, moet ik op elke computer elke paar maanden mijn password veranderen. Het gevolg is dat ik regelmatig niet kan werken op een door mij enige tijd niet gebruikte computer, omdat mijn password verlopen is. Het meeste wat vroeger kon, kan nog steeds, het is alleen omslachtiger geworden. Dit is het enige wat de Hackers bereikt hebben: toegenomen omslag voor alle gewone gebruikers.

De bewering dat ze NASA-veiligheidssystemen gekraakt hebben met Trojaanse paarden: het klinkt heel wat beter dat het is. Dankzij het netwerk is het net zo moeilijk (of gemakkelijk) om in de computer van de burens in te breken als in de computer aan de andere kant van de wereld. De bewering dat ze in geheime bestanden zijn doorgedrongen: het is loze humbug. Bedrijven of militaire instellingen die werkelijk geheime informatie hebben, gebruiken daarvoor computers die niet aan het netwerk zitten. Een voorbeeld van de "geheime" informatie die de hackers hebben gekregen is de file die in de al genoemde televisieuitzending werd vertoond: de sterrekundige in Leicester, in wiens de hackers in "braken" (via een open deur) was bezig subsidie aan te vragen bij de NATO om een conferentie over röntgensterrekunde te organiseren. Een sterrekundige uit ESTEC had via computer-mail een eerste versie voor de aanvraag naar zijn collega in Leicester gestuurd. Die noemde de file NATO.LIST. De hackers uit Hamburg zagen deze filenaam, drukten de file op het televisiescherm af, en raadden onmiddellijk wat het was: een geheime lijst met undercover-medewerkers van de NATO! In werkelijkheid zagen we een lijst van sterrekundigen die wellicht aan de conferentie zouden deelnemen.

Dit is het soort kolder wat de hackers verkopen. Het zijn geen dapp're verdedigers van de burgerrechten, het zijn een stel dronken olifanten die een prachtige porceleinkast grondig aan het stuktrappen zijn. Geen sympathie voor deze lieden, ook niet van lezers van de Vakidiot.

Frank Verbunt

Naschrift redactie: Het is jammer dat dit soort reacties a la Clifford Stoll altijd komen van wetenschappers die vanuit hun prachtige ivoren toren (vaak betaald door organisaties als de NAVO en DARPA (Defence Advanced Research Projects Agency)) schreeuwen. Hackers daarentegen zitten vaak nog op de middelbare school en hebben geen toegang tot al die prach-



tige netwerken. De analogie van de fiets gaat op, alleen moet je in het Utopia van Frank wel in de wereld van de wetenschap, het bedrijfsleven of defensie zitten om te mogen fietsen.

Goede Middag (het lijkt me zinloos om iemand een goede morgen te wensen)

Stel je voor, je zit op je werk en je verveelt je stierlijk. Je besluit een familielid in Amerika te bellen, dus je draait 9 voor de telefoniste. Wat blijkt: de telefoniste blijkt niet te zijn aangenaam om jouw familiebanden in den verre op peil te houden.

Je pakt dezelfde telefoon, maar in plaats van 9 druk je * en # tegelijkertijd in. Als je dit enige malen snel na elkaar doet krijg je een kiestoon waarop je de hele wereld kunt bellen. Als je van je baas houdt moet je dit niet doen, hij betaalt namelijk de rekening.

Als je niet werkt en toch je familie in Amerika wilt bellen ga je naar het arbeidsbureau. Daar staat een telefoon waarmee je werkgevers kunt bellen over een sollicitatie (via een telefoniste). Deze telefoniste hoef je ook niet lastig te vallen.

P.S. Bedankt voor het breekijzer voor WordPerfect. Het werkt (bijna) perfect.

Naschrift redactie: Wij hebben dit op een aantal bedrijfstelefooncentrales geprobeerd, maar krijgen het niet aan de gang. Beste anoniem, wat voor merk centrale is dit? Hoezo "bijna" trouwens?

Geachte redactie,

Als je in DTMF A4 genereert dan krijg je een 'dial tone' waarna je 2 digits in moet drukken, daarna krijg je een 'onjuist nummer' geluid. Wie weet hier meer over? Als je A1 toetst dan gaat de telefoon een paar maal over en krijg je een soort carrier. Alweer: Wie weet hier meer over?

M2



Naschrift redactie: A4 en A1 zijn testnummers voor de PTT. Die pieptoon is de ATEMA test, een toon van 1000 Hz en bij het verzenden met een vermogen van precies 1 milliWatt. A4 is al eens gescanned, en het is alleen maar een test voor de tweede kiestoon.

Geachte redactie,

Wat zeuren jullie toch voor in elke Hack-Tic over postachterstanden en te laat verschijnen. Het gebrek aan regelmaat is juist de charme van blaadjes als Hack-Tic. Zijn jullie soms een beetje burgerlijk en zit er achter al die verontschuldiging een valse schaamte verborgen? Maak gewoon Hack-Tics zoals ik ze tot nu toe van jullie gewend ben en ik vind het best, ik heb toch betaald voor 10 nummers.

Verder heb ik tegenwoordig alle tijd omdat ik door mijn systeembeheerder voor een half jaar uit de computer van de universiteit geknikkerd ben vanwege dubieuze activiteiten op de computer. Ik zat gewoon met een Amerikaanse vriend van mij te e-mailen over hacken, maar ik heb nog nooit iets gehacked vanuit of via de computer op de uni, ik ben wel wijzer. Waar blijft de vrijheid van meningsuiting als de systeembeheerder als een oud vrouwtje je e-mail openstoemt?

Dr. DataGrabber

P.S. Maar wanneer komt de nieuwe Hack-Tic nou uit?

Ah, een abonnee naar ons hart! Op welke universiteit zit je? Op de Rijks Universiteit Utrecht zijn ze werkelijk fascistisch, daar schijnt de mail zelfs op het woord 'hacker' gescanned te worden, en moet je dus beloven dit woord niet in je post te vermelden. Ons inziens een stomme aanpak, want als je mensen van de computer smijt vertellen ze je niet meer waar de gaten zitten en moet je het horen van mensen die wellicht een stuk minder vriendelijk zijn. Wij vragen al onze lezers om soortgelijke ervaringen op te sturen naar de redactiepostbus. Vooral de contracten die studenten tekenen om een account te krijgen interesseren ons.



**It's as simple as pulling
a plug...**

De Heilige Geest

De geest van Clifford Stoll waart nog immer door computerland. Getergde systeembeheerders zien in Hem de eerste strijder tegen het hacker-kwaad. Na de publicatie van Zijn boek 'Het koe-kocksei' zou het netwerk nooit meer zijn wat het geweest was. Wat moet het voor veel systeembeheerders een klap geweest zijn om erachter te komen dat hun systeem voor hackers niet interessant genoeg was. Hoe ze ook zochten, hoe vaak de lijsten met gebruikers en toegangspogingen ook werden doorgespit: geen hacker.

Zo verging het niet Nico de Koo. In het universiteits-netwerk van zijn werkgever, de TUDelft vond hij niet alleen honderden, zelfs duizenden studenten die duffe programmeer-praktika deden, maar ook: een hacker, en misschien wel twee. Onmiddellijk werden via de elektronische post alle andere betrokken systeembeheerders op de hoogte gesteld. Zelfs het CRI, de Centrale Recherche Informatiedienst, had interesse en liet weten de lijnen open te houden en beslist geen wachtwoorden te veranderen.

Zo werd De Koo al snel de Clifford Stoll uit ons eigen Delft. En hoewel hij (mede namens de CRI) bij alle betrokkenen aandrang op zwijgzaamheid mocht het "Clifford-gevoel" in hem zijn ontploft toen hij een aantal redacteuren van het universiteitsblad "Delta" op bezoek had. Hoewel hij de redacteuren op het hart

drukte een en ander niet verder te vertellen lekte de zaak voortijdig uit.

Waar niemand echter bij stil had gestaan was dat alle berichten over de hele zaak waren uitgewisseld met behulp van Juist ja, de computer die was gehackt. Zo vang je geen hackers, meneer De Koo. Uit de files van de hackers Scared en Frantic niet alleen een uittreksel van de prive-post van Nico de Koo, maar ook een lijstje met tips voor computer-hackers.

Zojuist ontvingen wij het bericht dat ook de UNIX-computers van SURFNET b.v. (de organisatie die de communicatie tussen de universiteiten mogelijk maakt) zelf zijn gehacked, ook hieruit veel mail over deze en andere zaken, we hebben de berichtjes maar een beetje verknipt en door elkaar gehusseld.

Bij SURFNET ondertussen is men met de hele zaak niet zo gelukkig en men beweert bij monde van Erik-Jan Bos dat de hackers schade hebben aangericht: "Ik kan een grapje waarderen, maar dit gaat wel ver." Hij kan echter bij het ter perse gaan van dit nummer niet zeggen waaruit de schade bestaat (behalve dan verloren arbeidstijd om uit te zoeken wat er in godsnaam allemaal gebeurd is). De hackers Scared en Frantic ontkennen schade te hebben aangericht.

Verder drukken we een nu toch wel ironisch fragmentje uit de SURFNET-gids af.

Scared & Frantic's tips voor hackers

- > Controleer je telefooncentrale. Is het een tooncentrale dan is ie eigenlijk al te modern en is de kans groot dat je in milliseconden getraceed kunt worden. Via een omweg (zie ook het CS-artikel, IIT) belen dus.
- > Niet langdurig (dagen) een verbinding openhouden via dezelfde weg.
- > Geen herkenbaar patroon gebruiken (tijden, wegen, procedures).
- > Verstuur via gehackte verbindingen geen data die op jou kan worden teruggeleid.
- > Gebruik handles (schuilnamen) zo min mogelijk. Verander vaak of gebruik meerdere.
- > Vertrouw geen accounts die meer dan 2 weken werken.
- > Als je informatie wilt uitwisselen met anderen gebruik dan partylines, loops en voice-mail-boxen.
- > Als je iets gehackt hebt ga er dan niet mee op t.v. (je wordt altijd bedrogen, en de kans op moeilijkheden is groot).
- > Verkoop geen informatie.
- > Vertrouw niemand.
- > Pauzeer om de paar maanden.
- > Bewaar logfiles versleuteld.
- > Misbruik geen Credit of Calling-cards; grote kans op moeilijkheden.

Hackers

Beveiliging van computersystemen is een aktueel onderwerp. Er zijn mensen die er een sport in zien om computersystemen ongeoorloofd binnan te dringen. Dit kraken ('hacking') moet worden beschouwd als een vorm van criminaliteit, om precies te zijn van vandalisme. Als iemand bijvoorbeeld een laboratorium binnendringt en een hamer bij zich heeft, kan er heel wat schade worden aangericht. Zo'n actie zou vergelijkbaar zijn met het binnendringen van een computersysteem, waar met bepaalde commando's ook ernstige schade kan worden aangericht.

Alhoewel computerkrakers ('hackers') SURFnet niet nodig hebben om hun doel te bereiken, is SURFnet BV samen met de systeembeheerders wel actief in het opsporen. Ingeval een 'hacker' betrapt wordt, wordt bewijsmateriaal verschaft aan de benadeelde instelling, zodat deze in staat is juridische stappen te ondernemen. SURFnet BV behoudt zich het recht voor instellingen die herhaaldelijk in strijd handelen met aanwijzingen op het vlak van beveiliging dan wel blijk geven van tolerantie jegens 'hackers' (of erger nog, 'hacking' aanmoedigen), af te sluiten van SURFnet.

De D. ...

te wordt doorgelezen naar ...

De ...

...

...

...

...

... Het ...

... Het ...

... Het ...

... Het ...

... de ...
... dit ...
... met ...

... den,

op dit moment zijn er nog steeds ...
... de ...
... de ...
... de ...
... de ...

De status van de ...
De tractor maakt het volgende ...
... de ...
... de ...
... de ...

Het probleem komt dus meer op: van ...
... de ...
... de ...
... de ...

Interessant in dit verband is verder, dat ik ...
... de ...
... de ...
... de ...

Het lijkt er dus op dat de schuldlige niet op de ...
... de ...
... de ...
... de ...

Ik heb de heer ...
... de ...
... de ...
... de ...

Social engineering

Of: "Help, de telefoniste is gehackt!"

Wat is het ?

Kort gezegd: social engineering is de kunst van het informatie peuteren uit mensen, bij voorkeur informatie die niet gemakkelijk te verkrijgen is. Voorbeeldje: Je wilt graag eens een kijkje nemen op de computer van je school, maar dat vinden ze niet goed. Je belt op als 'onderhouds-technicus', en zegt dat de database met klantgegevens beschadigd is, en of ze maar even een password voor je hebben. (Ik weet het, het is een stom voorbeeld, maar een beter wist ik zo snel niet).

Waarom zou ik ?

- Voor de lol (en waarom ook niet, je kunt uren plezier hebben van een domme operator of een geflipte system-operator).
- Om informatie in te winnen (de belangrijkste reden).

Waar doe ik het ?

In principe overal, maar de telefoonlijn leent zich bij uitstek voor dit soort capriolen. Niemand kan nl. zien wie er aan de andere kant van de lijn zit, een ongewassen phreak of een zakenman in driedelig pak. Je kunt ook een bedrijf binnenlopen en eens een praatje maken met een systeembeheerder ('de onschuldige student'), of eens wat losjes informeren op een beurs of zo ('de belangstellende leek'). De meeste systeembeheerders etc. zijn dolblij als ze

eindelijk iemand ontmoeten die eens interesse heeft in hun systeem.

Is het wel 100 % legaal ?

Zal me een rotzorg wezen.

Op wie pas ik het toe ?

- telefonistes
 - operators (telefoon)
 - operators (van computers)
 - monteurs (bv PTT)
- En, als je wat meer lef hebt (en de goede telefoonnummers):
- de BVD, CRI
 - de CIA, de FBI en het Witte Huis (is allemaal al eens gedaan)
 - de politie, het binnenhof, Lubbers zelf, etc

Wat heb ik nodig ?

Eigenlijk heb je niets meer nodig dan je stem, een portie fantasie en een redelijke dosis lef. Er zijn echter wel een paar dingen die je het leven iets makkelijker kunnen maken:

- een terugbel-nummer. Soms zul je de vraag "kan ik u later terugbellen" te horen krijgen. In dat geval is het handig om een nummer klaar te hebben liggen, het nummer mag van alles zijn, een lijn die altijd in gesprek is, of van een nachtcafe, een datalijn, etc. Bel je naar bv de states, dan kun je ook gewoon het nummer opgeven van een nederlands bedrijf met antwoord-apparaat (weten die yanks veel), en dan

later met een smoes vragen of er nog iemand voor je gebeld heeft.

- een cassetterecorder, handig voor achtergrondgeluiden (rinkelende telefoons, etc).
- een PC (alleen een keyboard is ook al goed). Hiermee kun je flink op het toetsenbord ratelen, als je zogenaamd iets opzoekt.
- een ladenkast voor de nodige kantoorgeluiden.
- een paar vrienden voor achtergrondgeluiden en als 'chefs', 'collegas', 'experts' etc etc.

Tips :

- Laat je **NOOIT** overdonderen door iemand die het beter denkt te weten, **JIJ** bent de expert, **JIJ** bent degene die het weet, en niet zij.

- Als er iemand moeilijk doet, vraag dan naar zijn chef, deze truuk werkt goed in de states, en in mindere mate in Nederland.

- Probeer niet te over-acteren, een PTT-employee praat gewoon nederlands, en niet extra-technisch of super-deftig.

- Als je een hoge stem hebt (speciaal voor onze jonge lezertjes), doe je dan voor als vrouw.

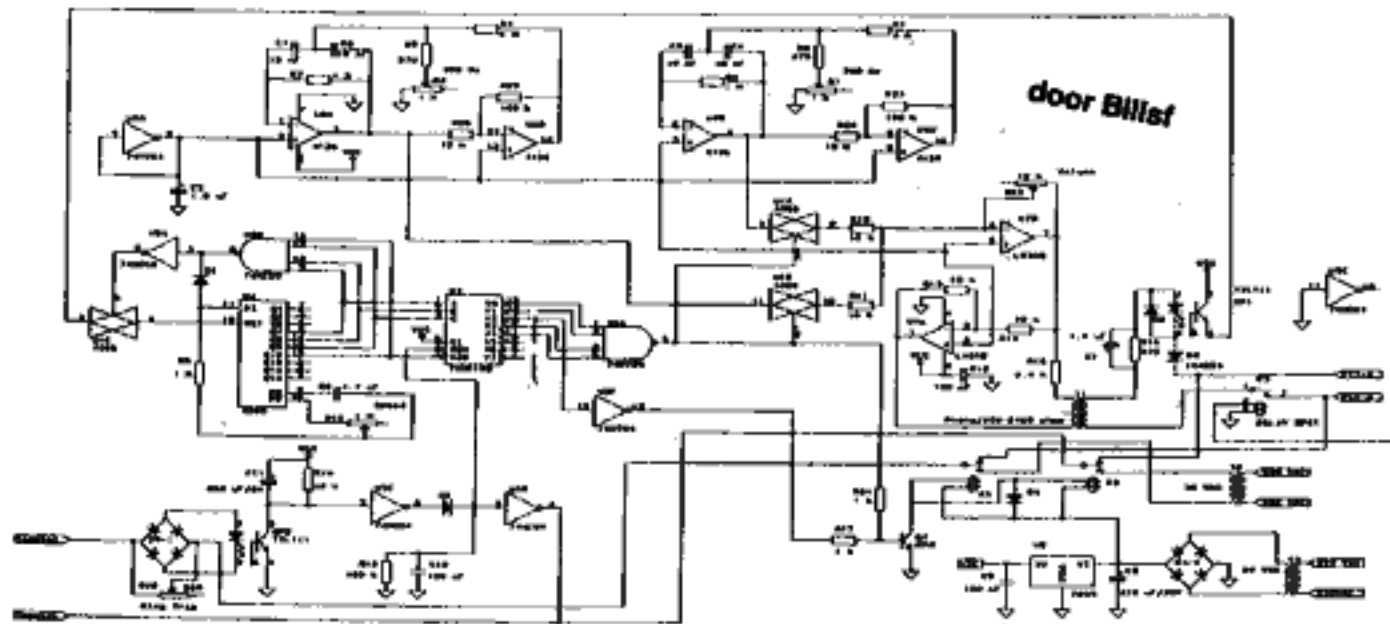
Hang nooit in paniek op, als je denkt dat er iets mis gaat. Wil je echt ophangen, zeg dan dat je eerst nog iets aan je baas moet vragen, en dat je later terug zal bellen.

"May the fnoords be with you"

- Stainless Steel -

de testlijn

- > ring-ring !
- > telefoniste : "Met XYZ bv, goedenmorgen."
- > phreak: "(een geroutineerde stem, half verveeld, op de achtergrond klinken stemmen en toetsgeratel) "Telecom testlijn vier, zeg het maar.."
- > telefoniste: "Ik het zeggen, maar u belt mij toch ?"
- > phreak: "Nee hoor, IK kreeg hier een interrupt van u binnen"
- > telefoniste: (verward) "Hoe bedoelt u ?"
- > phreak: "Mevrouw, ik kreeg net een cross-interrupt van u op een testlijn van PTT telecom."
- > telefoniste: (snapt er nu helemaal geen zak meer van) "?????"
- > phreak: "Kijk, ik weet niet hoe u het gedaan heeft, maar u zit op een monteurslijn voor PTT telecom, mevrouw."
- > telefoniste: "Maar ik heb u helemaal niet gebeld, de telefoon ging bij MIJ over."
- > phreak: "Ja, dat kan soms wel eens gebeuren, dat is waarschijnlijk een overvibratie op uw lijn, momentje (keyboardgeratel), is uw abbonenummer 020-300300 ?"
- > telefoniste: "Nee, nee ons nummer is 030-300300 !"
- > phreak: "Aha, dan ligt de fout waarschijnlijk bij u, heeft uw firma soms zendapparatuur in de buurt van de telefoon staan ?"
- > telefoniste: "Zend.. nee, nee hoor wij hebben geen zendapparatuur."
- > phreak: "Mh, vreemd, heeft u dan misschien datacommunicate-apparatuur op de lijn aangesloten ?"
- > telefoniste: "Huh ?"
- > phreak: (legt haar uit wat datacomm-apparatuur is)
- > telefoniste: "Oh, ja dat hebben we wel, maar het nummer moet ik even aan de systeembeheerder vragen, want dat is namelijk geheim.."
- > phreak: grijns
- > telefoniste: "Daar ben ik weer, het nummer is 030-999888."
- > phreak: (keyboard geratel) "Aha, nu zie ik het, er is een verkeerde kabel geïnstalleerd, nou dat hebben we zo verholpen. Bedankt voor uw medewerking, mevrouw."
- > telefoniste: "Graag gedaan, goedenmorgen."



A jolly good ring

Zoals alles in Engeland anders moet zijn, zo rinkelen ook de telefoons daar in een ander ritme. In plaats van een lange ring van 1 seconde hebben ze daar twee korte pulsen van een halve seconde met een halve seconde pauze ertussen. Ook de opbellende kant krijgt een rinkeltone (wektoon, zeggen PTT'ers) te horen in dit ritme.

Voor de lezers die hun opbellers graag trakteren op een vleugje surrealisme is er hier een schema dat opbellers een Britse wektoon voorschotelt.

Jouw centrale is gemaakt voor het Nederlandse telefoonnet en genereert het Engelse ritme dus niet. Je zult de telefoon dus op moeten pakken voor je rinkelt. Dit lijkt elektronische waarzeggerij, maar vlak voor de eerste einkeltone verandert de polariteit van de lijn. Dan pakt deze schakeling onmiddellijk de telefoon op en geeft de opbeller de cagede toon terwijl de aangesloten tele-

foon gewoon in het Nederlandse ritme rinkelt zodat noodans en antwoordapparaten niet teveel in de war raken.

Deze schakeling werkt niet als jouw centrale de lijn niet ompoort, dit is in het zuiden van het land nogal eens het geval. Dit kun je met een voltmeter controleren, maar je kunt ook een tweokleurenledje in serie met de telefoon hangen (brandt niet eens door!).

Nadelen

Als iemand jou opbelt is ie 15 cent armer, of je nou thuis bent of niet. Als je een antwoordapparaat hebt is dit geen probleem, want dan zijn ze toch aan gold kwijt.

Als jij de telefoon eerder neerlegt dan de andere kant van het gesprek kan de telefoon nog een stootje napingelen, en als de andere kant helemaal niet neerlegt gaat jouw telefoon gewoon weer rinkelen. Dit is eventueel te verhelpen door een stukje elektronica toe te voegen (zelf bedenken) of een schakelaartje te bouwen om het hele apparaat in zulke gevallen 1 seconde uit te zetten.

Voor de bouwer

- De telefoontransformator mag ook 600/120 ohm zijn, de kant met de tap in het midden is de hoge impedantie.
- Relais K1 en K2 kunnen ook samen een 2 x om relais zijn
- Als dit relais op 12 Volt loopt kun je als T3 ook een 12 Volt transformator nemen.
- Je kunt voor T2 en T3 ook 1 transformator nemen met 2 windingen voor de twee voltages.
- Als je besluit om het geheel op een print te zetten willen we een kopietje.

Onderdelenlijst Brit-Ring

C1,C2,C3,C4	4 x 18 nF
C11	220 uF/6V
C5	1.0 uF
C8	4.7 nF
C7	4.7 uF
C8	470 uF/35V
C9,C10,C12	100 nF
D3	1N4004
K1, K2	2 x Relais 1 x om *
K3	Reedrelais 1 x maak
OP1,OP02	2 x TIL111
Q1	NPN (bv. BC547)
R1,R2,R17,R21	4 x 1 k
R11,R12,R13, R14,R19,R22, R24,R26	8 x 10 k
R15	2.4 k
R16	470
R18,R23,R25	3 x 100 k
R20	200
R3,R6,R9,R10	4 x 1 M
R4,R7	2 x 2 M
R5,R8	2 x 270
T1	Telefoon- transformator *
T2	50 V Transformator
T3	24 V Transformator *
U1	4066
U2	74HC20
U3	74HC138
U4	4060
U5	74HC04
U6	4138
U7	LM358
U8	7805



Of je nu internationale contacten te onderhouden hebt of gewoon wat met het wereld-telefoonnet wilt spelen: je zult (als je niet uiterst ruim in de slappe was zit) iets moeten doen om te zorgen dat de administratieve afhandeling van een en ander niet leidt tot huiselijke generatieconflicten, persoonlijk faillissement en/of andere malheur. Peter Poelman, de legendarische telefoonfreak die in Hack-Tic al meerdere malen van zich heeft doen horen, vertelt "Het geheim van C5" in een soms openhartig interview.

Alweer een truuk om gratis te bellen

(we gaan door tot je geen telefoon meer kunt zien!)

HT: Jij kunt gratis bellen d.m.v. een klein doosje dat toontjes genereert en je noemt het C5. Wat is C5?

PP: C5 is een signaleringssysteem dat in het internationale telefoonverkeer wordt gebruikt om door te geven met wie er gebeld wordt. Dit gebeurt voor het gesprek begint door middel van hoorbare toontjes. Elke uitgaande internationale centrale is door middel van 'trunks' (vaste lijnverbindingen) verbonden met andere internationale centrales. Op de trunks die naar een bepaald land lopen kunnen zowel 'terminal' (eind) als 'transit' (doorvoer) gesprekken worden aangevraagd. Zo kan dus via een van de centrales die direct bereikbaar is een abonnee bereikt worden in een land dat niet direct aan de uitgaande centrale gekoppeld is. Als zo'n trunk werkt volgens het C5-systeem dan zijn er een aantal leuke grapjes mee uit te halen.

Op een C5-'trunk' gebeuren vlak voordat het gesprek tot stand komt een aantal zaken. Laten we bij het begin beginnen:

- De abonnee in land A toetst of draait een nummer in land C
- De centrale van de abonnee geeft dit (eventueel via knooppunts en districtscentrale) door aan de uitgaande internationale centrale.
- Deze centrale (in ons geval de 09-centrale) zoekt uit hoe dit gesprek het beste tot stand gebracht kan worden en kiest (in dit geval) een lijn naar land B waarop C5 wordt gebruikt.
- De uitgaande centrale zendt een 'Clear Forward' toon om aan te geven dat er een gesprek gaat beginnen en wacht tot de centrale aan de andere kant een 'clear back' zendt om aan te geven dat de ontvangende kant klaar is voor het gesprek.
- Dan zendt de uitgaande centrale een 'seize' toon en wacht tot de andere centrale ook een seize zendt.
- Dan volgt een serie toontjes die aangeeft dat het hier gaat om een gesprek naar land C (we noemen dit een transitgesprek), welk landnummer er gebeld moet worden, wat voor type gesprek het is en wat het nummer is dat wordt gebeld.

- Het gesprek komt tot stand.
- Na het gesprek wordt met een 'clear back' of 'Clear Forward' toon de lijn weer vrijgemaakt.
- En krijgt de op de lijn achtergebleven abonnee een ingesprektoon te horen.

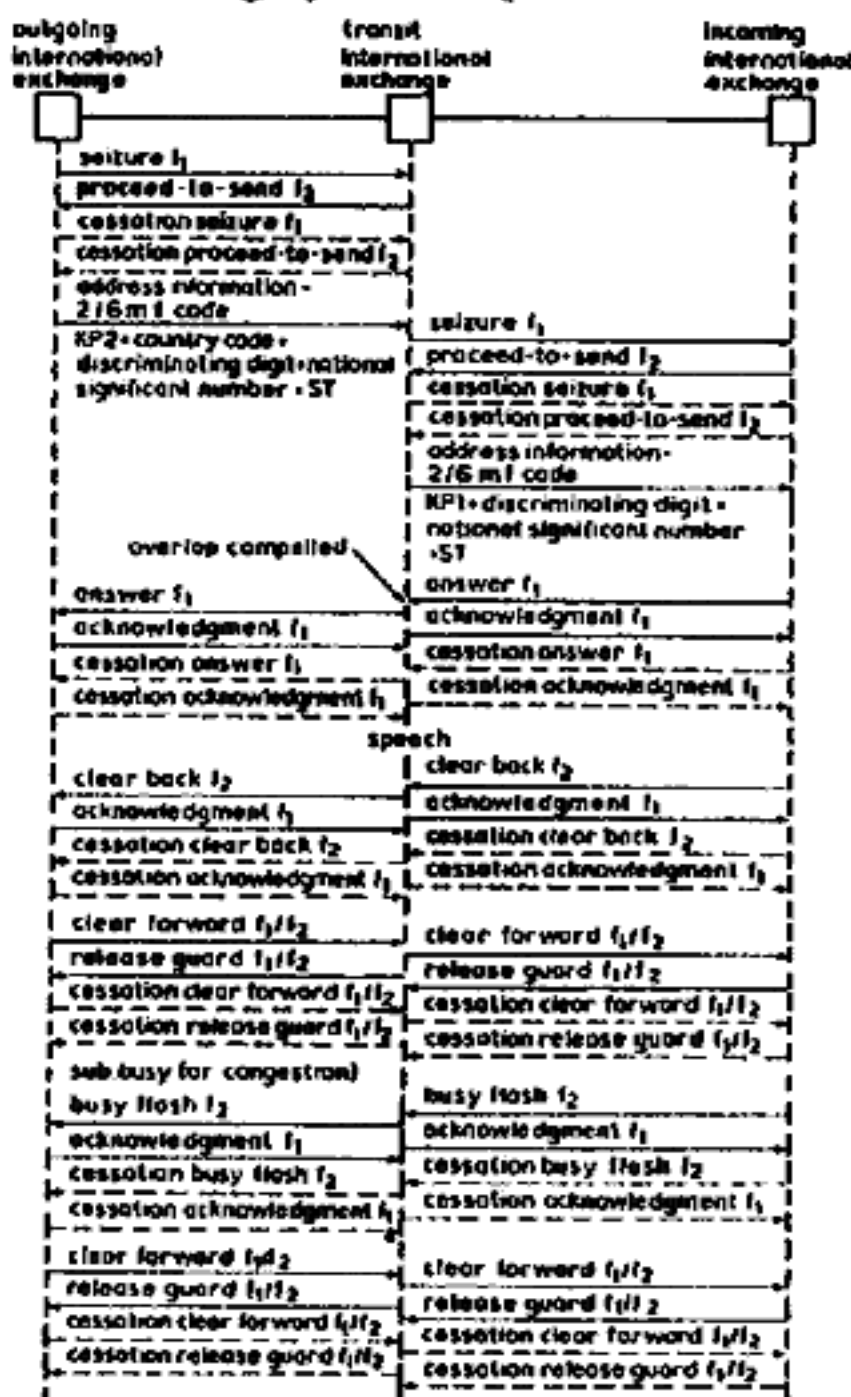
HT: Ja nou en? Wat kun je hier mee?

PP: Nou, als je als telefoonabonnee A het 'Clear Forward' signaal geeft, maar je geeft het niet lang genoeg om centrale B de tijd te geven om een 'Clear Back' te verzenden dan heb je dus een situatie geschapen waarin centrale B denkt dat het gesprek is afgelopen terwijl de 09-centrale (en dus ook je eigen centrale) nog van niets weet. Je kunt dan dus opnieuw met een 'Seize-toon' en die serie piepjes een gesprek opbouwen naar waar je maar wilt terwijl jouw centrale denkt dat je nog aan je oorspronkelijke gesprek bezig bent. Combineer dit met het bellen naar een 06-0 nummer dat naar het buitenland doorschakelt en je kunt gratis bellen.

Als je zo'n 06-nummer belt dat in het buitenland aankomt via een C5-lijn en je geeft een 'Clear Forward' dan praat je daarna dus tegen de centrale in dat land. Als je een gesprek wilt opzetten binnen dat land dan kies je na de 'Clear Forward' en de seize KP1-0- <nummer> -ST met behulp van de serie toontjes uit dit lijstje (zie afbeelding 1, HT), en <nummer> staat voor het nummer van degene die je wilt bellen, zonder de eerste nul (in het jargon heet dit het nationaal significante nummer). Als je naar een ander land wilt bellen dan vraag je d.m.v. een KP2 om transitieverkeer en geef je ook een landnummer (Country

Code). Je seint dan KP2- <landnum.> -0- <nummer> -ST

In C5-bis, een iets afwijkend systeem dat in bijna alle opzichten hetzelfde is als 'gewoon' C5 krijg je met een 1 in plaats van een 0 aan het begin automatisch verkeer dat via kabels loopt. Dit betekent dat je je niet druk hoeft te maken over satelliet-vertragingen en dat je een kwalitatief betere verbinding krijgt. Dit eerste cijfer heet de discriminating digit. Je kunt op die plaats ook een Code-11 voor een gesprek met prioriteit of een



Typical signal sequence CCITT 5. Uit: Signalling in Telecommunications Networks; S. Welch. ISBN 0 908048 04 4

Code-12 voor een data-call neerzetten, maar ik ben nog geen land tegengekomen dat ook werkelijk iets met die informatie doet, en sommige landen geven je met bepaalde codes zelfs helemaal geen gesprek.

HT: Is dat dan zo belangrijk, dat gratis bellen? Als dat de kick is kun je toch ook als schoonmaker bij een groot bedrijf gaan werken, dan kun je elke avond gratis bellen.

PP: Nee, natuurlijk niet, het gaat mij om het *verkennen* van een netwerk en het spelen met de mogelijkheden. Het is een prettige bijkomstigheid dat je niet hoeft te betalen, maar als je bijvoorbeeld automatisch kunt bellen met landen die je normaal alleen via de PTT-operator aan de lijn krijgt of je kunt zelf bepalen hoe je gesprek gerouteerd wordt dan heb je het systeem in je macht. Ik krijg storingsvrije gesprekken met landen waarmee je via de normale procedure geen verstaanbare lijn krijgt. Een vriend van me kreeg zonder operator onmiddellijk contact met Centraal Afrika, waar je bij de PTT urenlang kunt wachten. Dat maakt het leuk, ook PTT'ers met een beetje gevoel voor humor zijn met dit soort dingen aan het spelen. Wat de baas ook zegt, het is gaaf speelgoed.

HT: Je speelt dus operatortje?

PP: Ja, en dat kun je tamelijk ver doorvoeren, je kunt namelijk ook andere operators bellen via lijnen die een gewone abonnee helemaal niet kan kiezen. Als je in je riedel een Code-11 verwerkt veranderen er een paar dingen: de discriminating digit wordt dan opgevat als een language-digit en je gesprek wordt naar een Code-11 operator ge-

De MF-tonen !

MF-toontabel, voor C5 zijn alle tonen 50 milliseconden behalve KP1 en KP2, die zijn 100 ms. Pauzes tussen tonen ook 50 ms.

1	700 Hz	+ 900 Hz
2	700 Hz	+ 1100 Hz
3	900 Hz	+ 1100 Hz
4	700 Hz	+ 1300 Hz
5	900 Hz	+ 1300 Hz
6	1100 Hz	+ 1300 Hz
7	700 Hz	+ 1500 Hz
8	900 Hz	+ 1500 Hz
9	1100 Hz	+ 1500 Hz
10	1300 Hz	+ 1500 Hz
Code 11	700 Hz	+ 1700 Hz
Code 12	900 Hz	+ 1700 Hz
KP1	1100 Hz	+ 1700 Hz
KP2	1300 Hz	+ 1700 Hz
ST	1500 Hz	+ 1700 Hz
Cl. F.	2400 Hz	+ 2600 Hz
Seize	2400 Hz	

leid. Deze Code-11 operator is de 'inward-operator' die gesprekken tot stand brengt voor uitgaande operators in andere landen. Als je KP2-31-1-Code 11-ST draait krijg je een franstalige operator aan de spuistraat in Amsterdam.

De 1 staat voor frans, een 2 staat voor engels, 3 voor duits, 4 voor russisch en een 5 voor spaans. Er zijn een paar uitzonderingen. Zo draai je voor een inward in Noord Amerika KP2-1-X-YYY-121-ST, waar X de taalcode is en YYY de area-code binnen de 'integrated numbering zone' 1 (USA + Canada). Voor de information operator (de 008,

zeg maar) kies je KP2-1-X-YYY-131-ST. In andere buitenlandse landen kies je met code-12 een information operator en in weer andere landen moet na het landnummer en de language-digit nog een netnummer. De hoofdstad van dat land is een goede gok. Mensen die dit zelf willen doen moeten zeker bij de PTT de gids buitenlandse netnummers bestellen. Dat is onmisbaar gereedschap.

Maar goed: Als je eenmaal zo'n operator aan de lijn hebt kun je bij hem/haar gesprekken aanvragen met abonnees in dat land en in een aantal gevallen wordt je dan onmiddellijk doorverbonden terwijl we dat land officieel alleen maar via de PTT kunnen bellen. Dat is *kicken!*

HT: Zeg Peter, hoe heb je dit allemaal uitgevonden?

PP: Stel het je als volgt voor: je belt voor de lol eens wat 06-0 nummers om te kijken of er nog leuke dingen te beleven zijn. Zo heb je PBX'en dat zijn, veelal Amerikaanse, bedrijfscentrales die het toelaten dat je weer naar buiten belt als je een bepaalde code intikt, modems waar misschien leuke computers aan hangen en nog meer van die gein. Maar als ik een nummer heb wat duidelijk naar het buitenland doorschakelt en ik hoor een 'pliek' als het gesprek tot stand komt dan trek ik mijn conclusies:

- Die pliek is een controlesignaal en dient er voor om mijn kant van de satellietverbinding te vertellen dat er is opgenomen.
- Ik kan die pliek horen, en dus zit ie binnen de spraakband.
- Dus kan ik zelf ook controlesignalen genereren en het gesprek afbreken en een nieuwe opbouwen.

Vanaf dat punt hoef ik 'alleen' nog maar uit te vinden welk signaleringssysteem het is en hoe ik die centrale zo kan foppen dat ie mijn centrale niet 'vertelt' wat ik uithaal. Het klinkt misschien niet zo overzichtelijk, maar met een beetje experimenteren kom je er wel uit.

HT: De spraakband?

PP: Ah, dat is het frequentiebereik dat van de ene kant van de verbinding doorkomt naar de andere. Soms zitten de besturingssignalen buiten de band en dan kun je het dus in bijna alle gevallen wel vergeten. Wat je dan ook piept, het signaal komt niet door jouw centrale heen. Dan heb je ook nog systemen die op een 'Common Channel' signaleren. Die zetten alle besturingsinformatie van een hele kudde lijnen digitaal op 1 touwtje en dan zitten er dus helemaal geen piepjes meer op jouw kanaal.

HT: Hoe lang weet je dit al?

PP: Ach weet je: De gegevens stonden al in de vroege zeventiger jaren in allerlei Amerikaanse blaadjes. Als je eenmaal op zoek gaat naar de documentatie blijken alle in het telefoonverkeer gebruikte systemen in een goede technische bibliotheek terug te vinden. Ik speel al jaren met het telefoonnet en dan kom je wel eens iets leuks tegen.

HT: Zeg, waarom vertel je dit allemaal? Ben je niet bang dat de PTT er iets aan doet en dat dan je trুকjes onmogelijk worden?

PP: Aan de ene kant wel, maar aan de andere kant is het ook wel goed zo. Zelfs als de PTT het onmogelijk maakt geldt: de echte phreaks hebben toch nog wel andere trুকs en op het moment zijn te

World Numbering Zones 3 & 4 Europe except Soviet Union

30	Greece	37	Federal Republic of Germany (Eastern Portion, former DDR)
31	Netherlands		
32	Belgium	38	Yugoslavia
33	France	39	Italy
33 828	Andorra	39 541	San Marino (has code +295 assigned, no info on cutover)
33 93	Monaco		
34	Spain	39 88982	Vatican City
350	Gibraltar	40	Romania
351	Portugal	41	Switzerland
352	Luxembourg	41 75	Liechtenstein
353	Ireland	42	Czechoslovakia
354	Iceland	43	Austria
355	Albania	44	United Kingdom
356	Malta	45	Denmark
357	Cyprus	46	Sweden
358	Finland	47	Norway
359	Bulgaria	48	Poland
36	Hungary	49	Federal Republic of Germany (Western Portion)

World Numbering Zone 5 Mexico, Central and South America + St. Pierre & Miquelon

500	Falkland Islands	55	Brazil
501	Belize	56	Chile
502	Guatemala	57	Colombia
503	El Salvador	58	Venezuela
504	Honduras	590	Guadeloupe (incl. St. Barthelemy and French side of St. Martin)
505	Nicaragua		
506	Costa Rica	591	Bolivia
507	Panama	592	Guyana
508	St. Pierre et Miquelon (France)	593	Ecuador
509	Haiti	594	French Guiana
51	Peru	595	Paraguay
52	Mexico	596	Martinique
53	Cuba	597	Suriname
53 99	Guantanamo Bay US Naval Base (located on Cuba, only from U.S.)	598	Uruguay
54	Argentina	589	Netherlands Antilles (Sint Maarten, Saba, Statia, Curacao, Bonaire)

World Numbering Zone 6 Pacific

60	Malaysia	680	Palau
61	Australia	681	Wallis and Futuna
62	Indonesia	682	Cook Islands
63	Philippines	683	Niue
64	New Zealand	684	American Samoa
65	Singapore	685	Western Samoa
66	Thailand	686	Kiribati Republic (Gilbert Islands)
670	Northern Mariana Islands (Saipan)	687	New Caledonia
671	Guam	688	Tuvalu (Ellice Islands)
672	Australian External Territories (Norfolk, Christmas and Cocos I.)	689	French Polynesia
673	Brunei	690	Tokelau
674	Nauru	691	Micronesia
675	Papua New Guinea	692	Marshall Islands
676	Tonga		
677	Solomon Islands		
678	Vanuatu (New Hebrides)		
679	Fiji		

Spare: 683, 684, 695, 696, 697, 698, 699

World Numbering Zone 7

7 Union of Soviet Socialist Republics

World Numbering Zone 8 East Asia + Marisat

81	Japan	874	Marisat, Atlantic (West)
82	Korea (Republic of) (South)	880	Bangladesh
84	Viet Nam	886	Taiwan*
850	Democratic People's Republic of Korea (North)		
852	Hong Kong		
853	Macao		
855	Kampuchea (Cambodia)		
856	Laos		
86	China (People's Republic)		
871	Marisat, Atlantic (East)		
872	Marisat, Pacific Ocean		
873	Marisat, Indian Ocean		

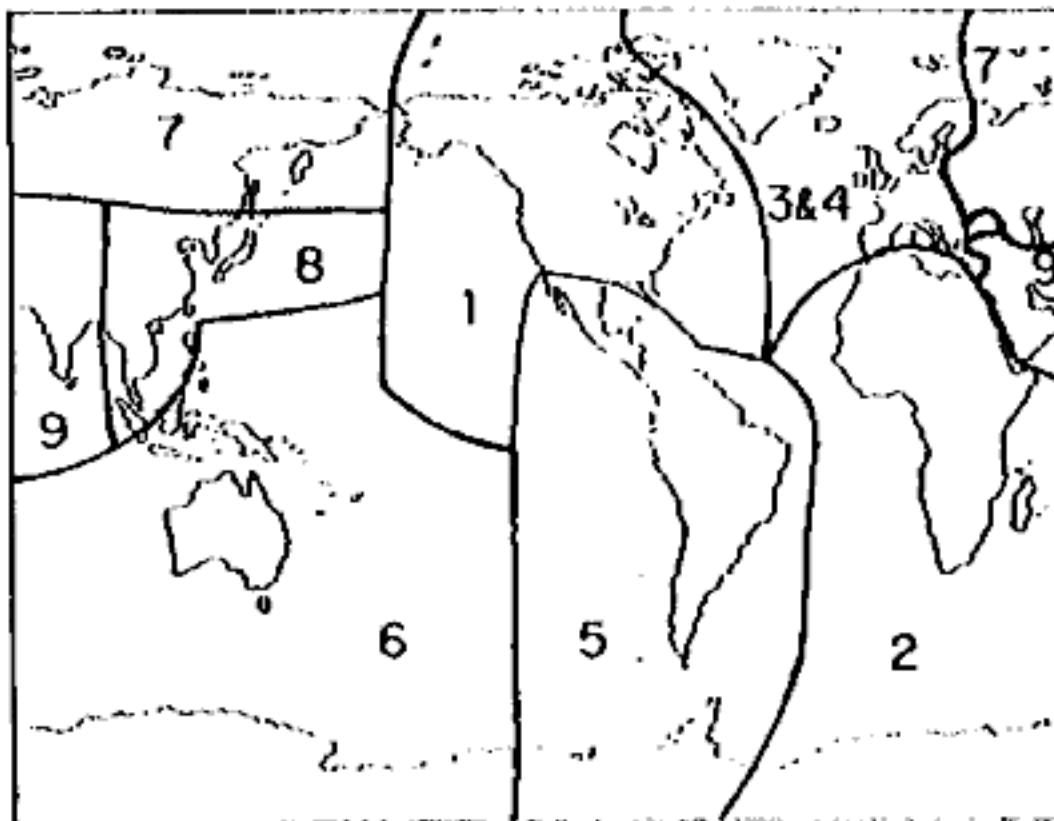
Spare: 80, 83, 851, 854, 857, 858, 859, 881, 882, 883, 884, 885, 887, 888, 889, 89

*886 is not assigned to Taiwan by the CCITT. The CCITT notes that the People's Republic of China has assigned 886 to Taiwan. 88x codes are not to be assigned until all the other 8xx codes are gone. All the 87x codes are assigned to the Maritime Mobile Service.

World Numbering Zone 9 Middle East, Indian Subcontinent

90	Turkey	968	Oman
91	India	969	Yemen Arab Republic (formerly Aden, before unification)
92	Pakistan		
93	Afghanistan	971	United Arab Emirates
94	Sri Lanka	972	Israel
95	Myanmar (Burma)	973	Bahrain
960	Maldives	974	Qatar
961	Lebanon	975	Bhutan
962	Jordan	976	Mongolia
963	Syria	977	Nepal
964	Iraq	98	Iran
965	Kuwait		
966	Saudi Arabia		
967	Yemen Arab Republic		

Spare: 970, 978, 979, 99



Home Country Directs

Deze nummers verbinden je direct met een operator in den verre. Deze verbinden collect-calls en calling-card calls. Volgende keer meer over internationale calling cards.

Australië:	06-022 0061	AUSTRALIA DIRECT	Nieuw Zeeland:	06-022 4464	NZ DIRECT
Brazilië:	06-022 0655	BRASILDIRECTO	Oostenrijk:	06-022 2043	AUSTRIA DIRECT
Canada:	06-022 9118	CANADA DIRECT	Portugal:	06-022 0351	PORTUGAL DIRECT
Finland:	06-022 0358	SUORAAN SUOMIN	Singapore:	06-022 8885	SINGAPORE DIRECT
Frankrijk:	06-022 2033	FRANCE DIRECT	Spanje:	06-022 0034	ESPAÑA DIRECTO
Griekenland:	06-022 1130	GREECE DIRECT	UK:	06-022 9944	UK DIRECT
Hong Kong:	06-022 0652	HK << DIRECT	USA (Allnet):	06-022 8491	OPTION USA
Indonesië:	06-022 0682	INDONESIA DIRECT	USA (AT&T):	06-022 9111	AT&T USA DIRECT
Italië:	06-022 8039	ITALIA IN DIRETTA	USA (MCI):	06-022 9122	MCI CALL USA
Japan:	06-022 0081	JAPAN DIRECT	USA (Sprint):	06-022 9119	SPRINT EXPRESS
Korea:	06-022 0082	KOREA DIRECT	Zweden:	06-022 0046	SVERIGE DIRECT

Hack-Tic Light

Landnummer kopen?

Finland (landnummer 358) heeft aldus de Volkskrant van zaterdag 13 maart een miljoenbod gedaan op het landnummer van de voormalige DDR omdat het land de status die het hebben van een tweecijferig landnummer met zich meebrengt wel aardig vindt. In dit geval is ons voorstel dat wij onze '31' voor een paar miljoen verpansen en met dat extra cijfertje genoeg nemen.

4-cijferig netnummer

De PTT gaat binnenkort ergens in Nederland het 4-cijferige netnummer introduceren. Over de locatie doet men geheimzinnig, maar volgens onze bron binnen de PTT moeten we de grote slaapsteden in het midden van het land maar eens goed onder de loep nemen.

Gaatje in flop

Er zijn twee soorten drie en een half inch floppies te koop: de Double-Density (op PC: 720 kB) en High Density (1.44 MB) variant. Op het oog onderscheiden ze zich alleen maar door een extra gaatje aan de linkerbovenkant van de laatste. Hack-Tic heeft de proef eens op de som genomen en experimenteert al een tijd met double-density floppen van diverse merken waarin een gaatje is geponst. De computer denkt dus nu dat het een High-Density flop is en zet er 1.44 MB op en dit gaat prima. Je betaalt dus minstens de dubbele

prijs voor het niet krijgen van een stukje plastic. Je zal wel een gaatje in je hoofd hebben.

Zelf Bluebox bouwen

Voor de zelfbouwers van blueboxen heeft Teltone de M-993 ontwikkeld. Deze chip wil een binaire input en genereert dan de MF-tonen zoals het internationale telefoonnet ze zo graag hoort. Vraag voor meer informatie (ook over een hele stapel andere leuke telecom-chips) het Teltone databoek aan bij Klaasing Electronics, tel: 01620-81600, fax: 01620-56500.

NS-Telecom ?

In navolging van de Amerikaanse telefoonmaatschappij Sprint, die ook ooit begonnen is door het spoorweg-kabelfnet aan derden te verhuren, wil nu ook de NS haar kabelfnet (hoofdzakelijk langs de spoorweg) voor spraak- en dataverkeer van derden openstellen. De NS gokt er kennelijk op dat met 1992 in zicht het PTT-monopolie z'n langste tijd wel gehad heeft.

Vingerafdruk als pincode

Omdat de magneetstrip niet veilig genoeg is wil Joh. Benschede al voor ons verder. De oplossing: sla iedereen's vingerafdrukken op in een groot systeem en laat iedereen zich d.m.v. handoplegging identificeren. Wij zijn natuurlijk weer overdreven paranoïde als we hierin een snelle

en slimme manier zien om van heel Nederland de vingerafdrukken in de computer te krijgen. Dat wordt van steeds groter belang nu de politie het nieuwe, supersnelle HAVANK-systeem heeft draaien dat bij vingerafdrukken razendsnel de 'boef' zoekt.

06-3 nummer voor steunpunt

In het kader van de nieuwe oabeschoftheid die men zich in dit land voorlopig alleen nog maar tegenover studenten permitteert heeft het steunpunt studiefinanciering in veel steden een 06-3 nummer dat slechts een bandje laat horen waarop de beller wordt medegedeeld dat het erg druk is en dat hij/zij beter op een ander tijdstip terug kan bellen. Krijg je wel iemand aan de lijn dan mag je hopen dat ze je een beetje snel helpen. In ieder geval wordt het zo verdiende geld gebruikt om het tekort op de onderwijsbegroting te dichten. 06-3212137, telefoneren met z'n duizenden tegelijk !



Abziehende Bank

Kölner Bank von 1867
Frankfurter Str. 22
5000 Köln 80

Rückgabe einer eingezogenen ec-Geldautomatenkarte

An (Anzahl der kartenzugelassenen Inhaber)

E I N S C H R E I B E N

HACK-TIC Bank
Postbus 22953

NL - 1100 DL Amsterdam

Name



Sehr geehrte Damen und Herren,

anbei senden wir Ihnen die nachfolgend näher bezeichnete ec-Geldautomatenkarte zurück:

BLZ des Kontos



Ort/Datum

Unterschriften der abziehenden Bank

Köln, 07.01.1991

Deze duitse bank snapte het niet helemaal. Doe je je best om het Hack-Tic magneetpasje er zo afschrikwekkend mogelijk te laten uitzien, sturen ze het nog beleefd terug nadat iemand had geprobeerd om er geld mee op te nemen. Groetjes van de Hack-Tic Bank

Touch Tone Songs

Uitgeverij Price/Stern/Sloane in de VS brengt al sinds jaar en dag het Touch-Tone songbook uit (ISBN 0-8431-0258-6). Hierin veel wijsjes die je zelf op je telefoontoestel kunt spelen. Pas wel op dat je je pas muzikaal uitleeft nadat de verbinding tot stand is gekomen want anders krijg je regelmatig de meest idiote mensen aan de lijn. Als je zelf de Rolling Stones (of iets anders) op DTMF hebt gezet graag opsturen naar Hack-Tic, de leukste plaatsen we in het volgende nummer.

Mary had a little lamb

6 0 4 0 6 6 6
Mar-y had a lit-tle lamb
2 2 2 6 6 6
Lit-tle lamb, lit-tle lamb
6 0 4 0 6 6 6
Mar-y had a lit-tle lamb
6 8 8 6 8 4
Its fleece was white as snow

Happy Birthday

4 4 2 4 # 8
Hap-py birth-day to you
1 1 2 1 9 8
Hap-py birth-day to you
1 1 # 0 * 7 1
Hap-py birth-day dear X-X
4 4 2 4 # 8
Hap-py birth-day to you

Strangers in the night

4 8 8 4 8
Stran-gers in the night
4 8 6 8 4
Ex-chang-ing glan-ces

Here comes the bride

1 3 3 3
Here comes the bride
1 9 6 6
All dressed in white

London Bridge

6 9 6 8 7 8 6
Lon-don bridge is fall-ing down
1 4 5 7 8 9
Fall-ing down fall-ing down
6 9 6 8 7 8 6
Lon-don bridge is fall-ing down
8 6 0 4
My fair la-dy

Auld lang syne

8 4 4 4 6
Should auld ac-quain-tance
8 4 8
be for-got
9 1 4 3 9 #
in days of auld lang syne